

Inhaltsverzeichnis:	Seite
<u>Komplettsysteme zur Stromschienenbearbeitung</u>	<u>1-7</u>
<u>SLB 125 Kombigerät 3 in 1</u>	<u>8-9</u>
<u>HSBL-2 System Lochstanzen 120 & 160</u>	<u>10-12</u>
<u>HSBL-2 System Lochstanze 160 "Digital"</u>	<u>12-13</u>
<u>HSBL-2 System Schneidwerkzeuge 120 & 160</u>	<u>13</u>
<u>BGD-5 Biegetische und Zubehör</u>	<u>14</u>
<u>HA Hydraulische Antriebsaggregate und Zubehör</u>	<u>14</u>
<u>HP Kabelschuhpressen und Zubehör</u>	<u>15</u>
<u>Stanzwerkzeuge Blechbearbeitung</u>	<u>16-17</u>

Komplettsysteme zur Stromschienenbearbeitung

Wir bieten Ihnen hier eine attraktive Auswahl von Komplettsystemen für die gesamte Stromschienenbearbeitung an.

Diese Komplettsysteme beinhalten alle erforderlichen Einzelkomponenten für das Schneiden, Lochen und Biegen von Stromschienen bis 120 x 13 mm bzw. 160 x 13 mm, unter nur einer Artikelnummer.

Wir bieten diese Komplettsysteme zu bereits vergünstigten Nettokonditionen an, auf die **keine weiteren Rabatte** gewährt werden können.

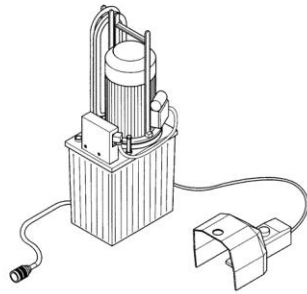
Die nicht veränderbaren Zusammenstellungen der jeweiligen Systeme entnehmen Sie bitte den Schaubildern auf den Seiten 2 - 4 dieser Preisliste.

STROMSCHIENENBEARBEITUNG "KOMPLETTSYSTEME"

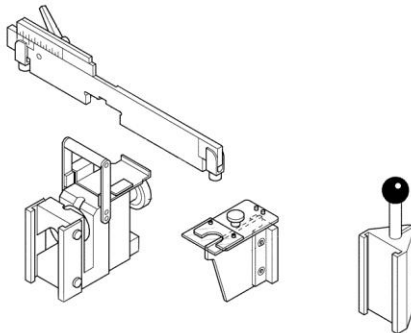
Art.Nr.	Type	Bezeichnung	Preis/Euro
39659	SLB 125	SLB 125 Komplettsystem	12.780 €
39661	HSBL-2	HSBL-2 Startersystem	7.980 €
41431	HSBL-2	HSBL-2 Basissystem	24.980 €
42600	HSBL-2	HSBL-2 Standardsystem	29.280 €
40742	HSBL-2	HSBL-2 Profisystem 1	37.580 €
41430	HSBL-2	HSBL-2 Profisystem 2	56.980 €
40900	HSBL-2	Lochstanze 160 "Digital" Komplettsystem	14.880 €
40900-1	HSBL-2	Lochstanze 160 "Digital" Komplettsystem (inkl. Längenanschlag zum Schneidwerkzeug)	15.280 €

Preise für Komplettsysteme sind unverbindlich empfohlene Nettopreise, zur Lieferung ab Werk, zuzüglich der gesetzlichen Mehrwertsteuer. Preis- und Konstruktionsänderungen vorbehalten. Diese Preisliste ist Gültig ab 01.03.2012 und ersetzt alle früheren Preislisten.

Art. 39659 SLB 125Komplettsystem



Art. 33340 Antriebsaggregat HA3



Art. 31242 Schneidwerkzeug

Art. 31243 Biegewerkzeug

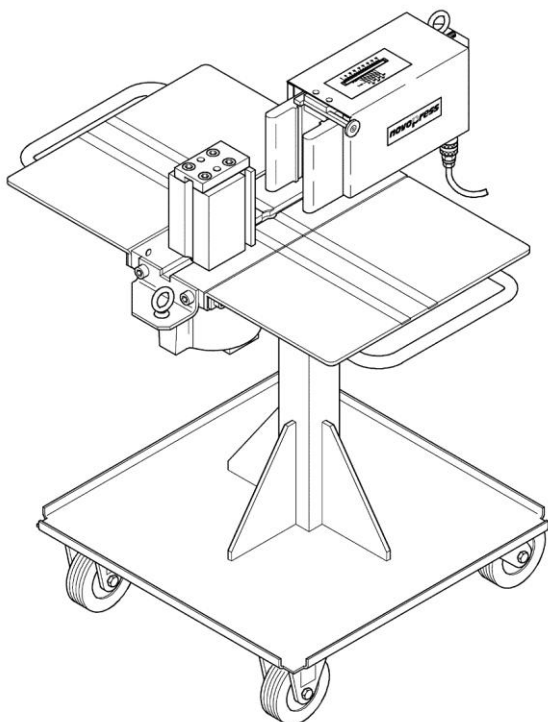
Art. 30980 Lochwerkzeug

Art. 31890 Lochschablone einstellbar

Art. 31161090 Rundwerkzeug 9.0mm

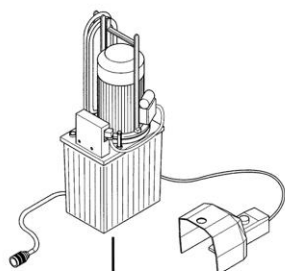
Art. 31161110 Rundwerkzeug 11.0mm

Art. 31161140 Rundwerkzeug 14.0mm

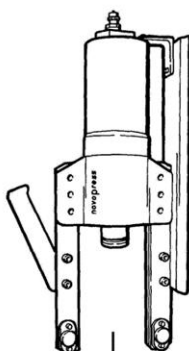


Art. 40070 SLB 125 mit Wagen

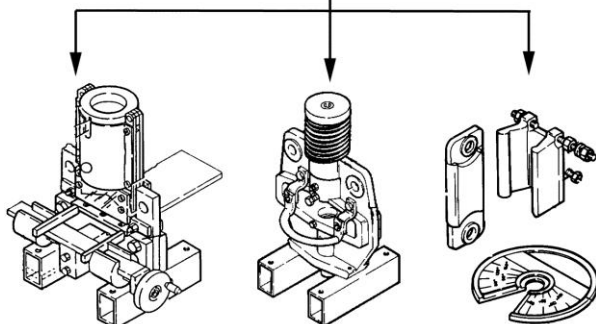
Art. 39661 HSBL-2 Startersystem



Art. 32530 Antriebsaggregat HA3



Art. 2420 HSBL-2 Arbeitszylinder



Art. 2350 Schneidwerkzeug 120

Art. 1118 Lochwerkzeug 120

Art. 200090 Rundwerkzeug 9.0mm

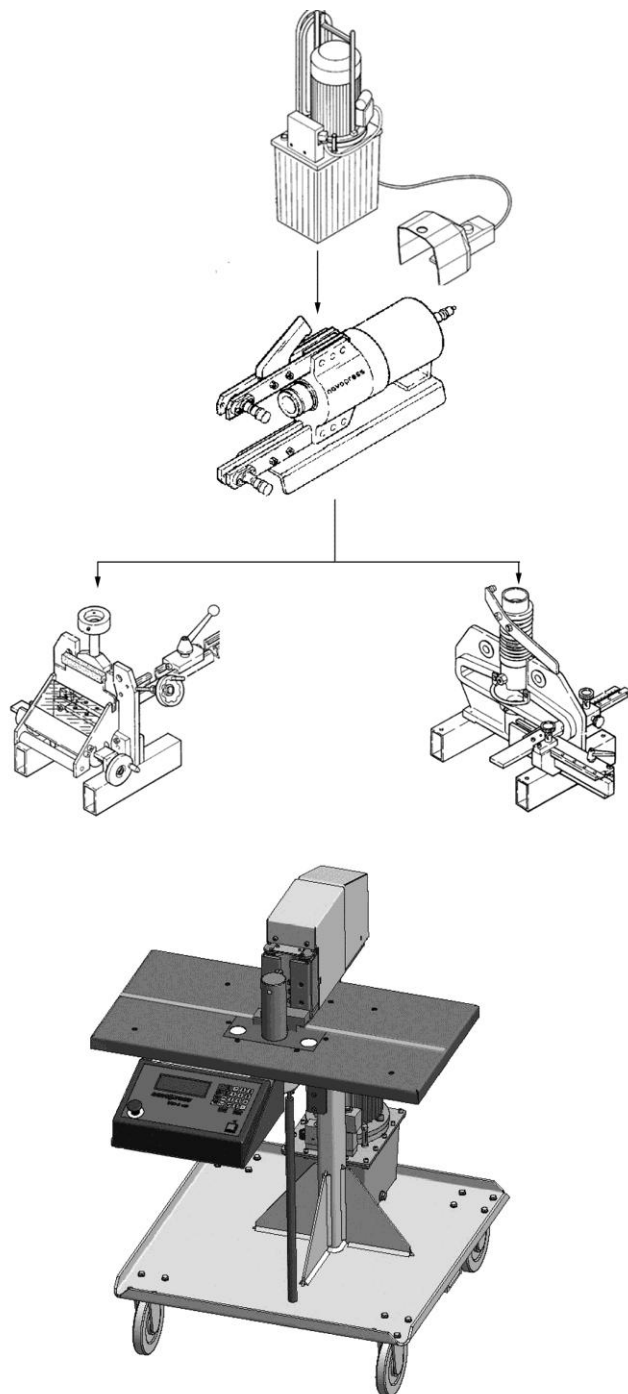
Art. 200110 Rundwerkzeug 11.0mm

Art. 200140 Rundwerkzeug 14.0mm

Art. 1179 Biegewerkzeug 120

Art. 1627 Hydr. Anschlag zu 1179

Art. 41431 HSBL-2 Basissystem



Art. 32530 Antriebsaggregat HA3

Art. 2420 HSBL-2 Arbeitszylinder

Art. 7020 Schneidwerkzeug 160

Art. 7030 Schraubstock zu 7020

Art. 6990 Längenanschlag 2000mm

Art. 34243 Lochwerkzeug 160 inkl. X-Y Anschlag

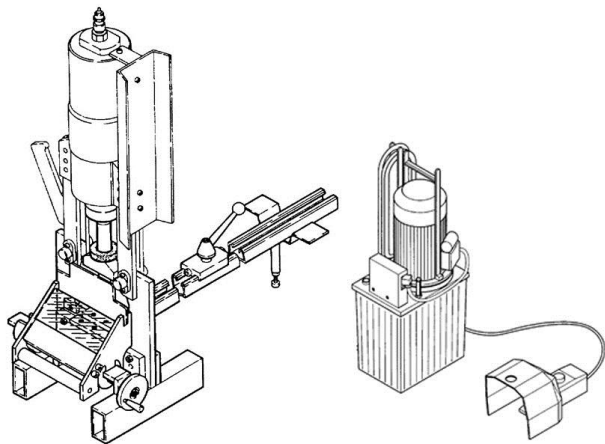
Art. 200090 Rundwerkzeug 9.0mm

Art. 200110 Rundwerkzeug 11.0mm

Art. 200140 Rundwerkzeug 14.0mm

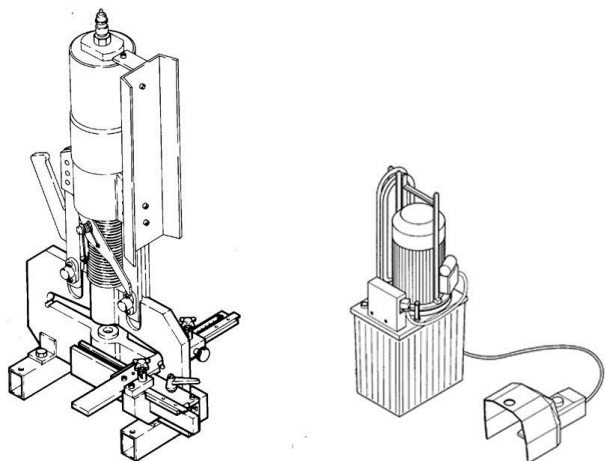
Art. 42380 Biegetisch BGD-5eco

Art. 42600 HSBL-2 Standardsystem



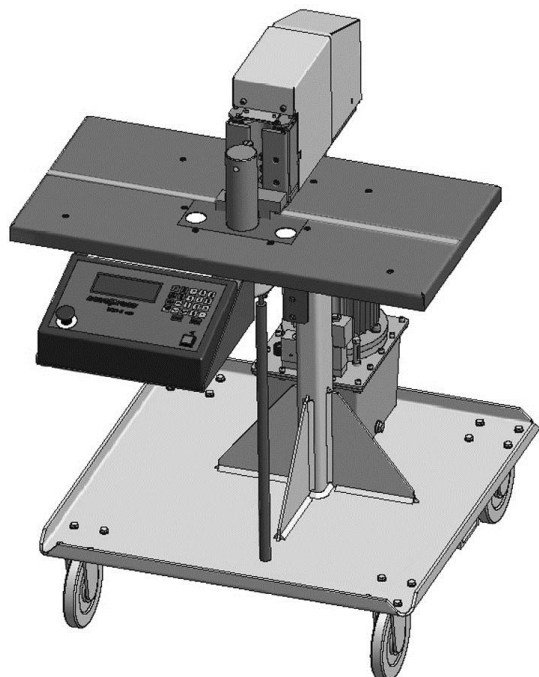
Schneiden:

- Art. 32530 Antriebsaggregat HA3
- Art. 2420 HSBL-2 Arbeitszylinder
- Art. 7020 Schneidwerkzeug 160
- Art. 7030 Schraubstock zu 7020
- Art. 6990 Längenanschlag 2000mm



Lochen:

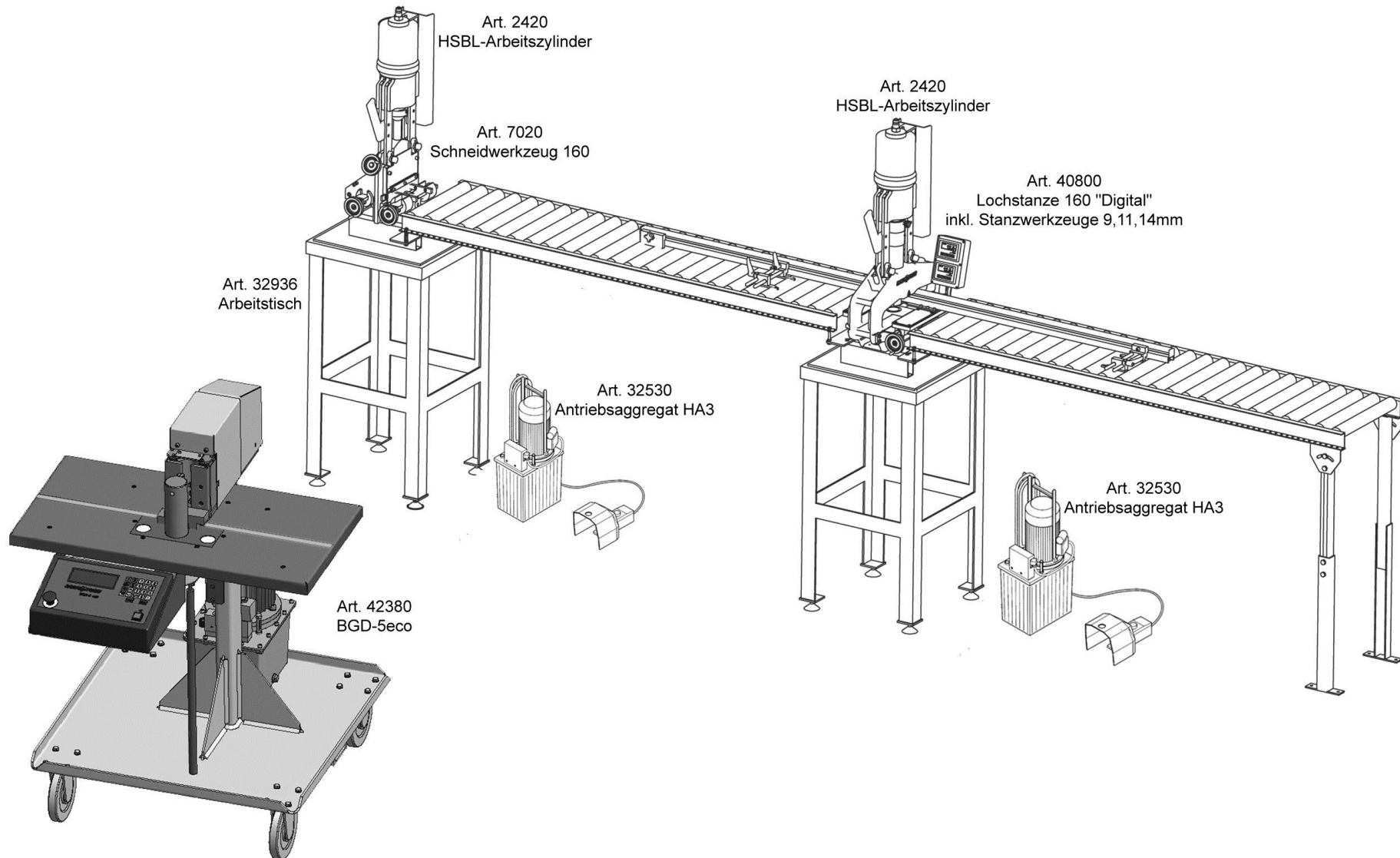
- Art. 32530 Antriebsaggregat HA3
- Art. 2420 HSBL-2 Arbeitszylinder
- Art. 34243 Lochwerkzeug 160 inkl. X-Y Anschlag
- Art. 200090 Rundwerkzeug 9.0mm
- Art. 200110 Rundwerkzeug 11.0mm
- Art. 200140 Rundwerkzeug 14.0mm



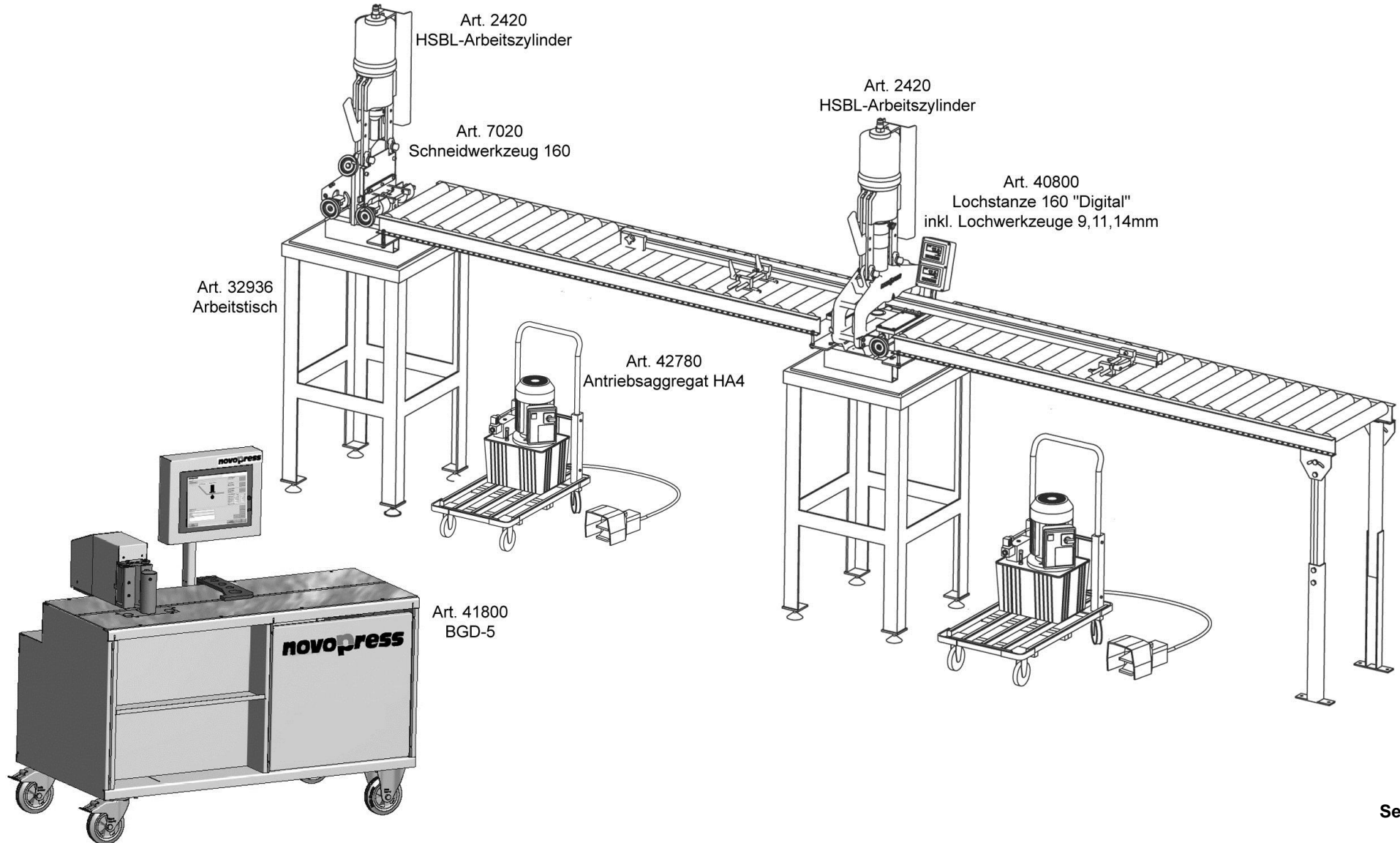
Biegen:

- Art. 42380 Biegetisch BGD-5eco

Art. 40742 HSBL-2 Profisystem 1

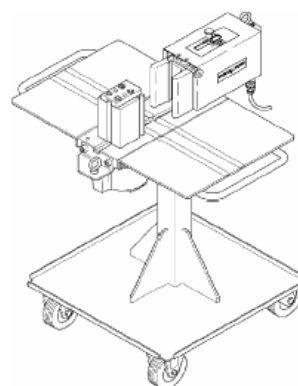
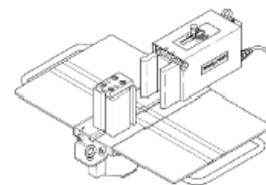


Art. 41430 HSBL-2 Profisystem 2



SLB 125 KOMBIGERÄT 3 IN 1

Art.Nr.	Type	Bezeichnung	Preis/Euro
40200	SLB 125	Basisgerät Tischausführung	8.250 €
40070	SLB 125	Basisgerät mit Wagen	9.390 €
31242	SLB 125	Schneidwerkzeug	1.082 €
31243	SLB 125	Biegewerkzeug	935 €
30980	SLB 125	Lochwerkzeug	2.098 €
31425	SLB 125	Kleines Etagenbiegewerkzeug	1.698 €
31646	SLB 125	Grosses Etagenbiegewerkzeug	1.698 €
31636	SLB 125	Zusatz-Biegewerkzeug für kleine Fahnenlängen	1.228 €
31138	SLB 125	Lochschablone 40 / 80 mm	158 €
31156	SLB 125	Lochschablone 50 / 100 mm	158 €
31184	SLB 125	Lochschablone 60 / 120 mm	158 €
31890	SLB 125	Lochschablone einstellbar	360 €
42430	SLB 125	U- Biegewerkzeug	1.660 €



RUNDWERKZEUGE ZU SLB 125

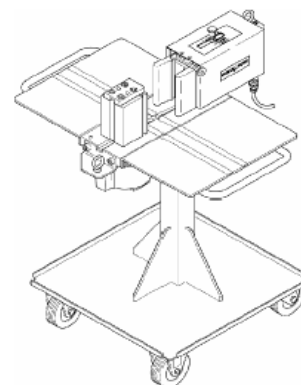
Art.Nr.	Type	Bezeichnung	Preis/Euro
31161066	SLB 125	6,6 mm	143 €
31161070	SLB 125	7,0 mm	143 €
31161090	SLB 125	9,0 mm	143 €
31161100	SLB 125	10,0 mm	143 €
31161110	SLB 125	11,0 mm	143 €
31161120	SLB 125	12,0 mm	143 €
31161140	SLB 125	14,0 mm	143 €
31161180	SLB 125	18,0 mm	173 €
31161210	SLB 125	21,0 mm	173 €

LANGLOCHWERKZEUGE ZU SLB 125

Art.Nr.	Type	Bezeichnung	Preis/Euro
3117602	SLB 125	16 x 11 mm	412 €
3117601	SLB 125	21 x 14 mm	412 €

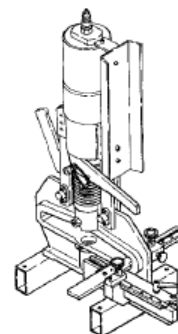
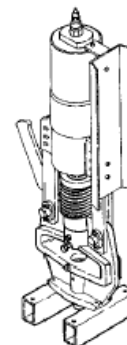
RUNDWERKZEUGE ZU SLB 125 FÜR LAMELLIERTES KUPFER

Art.Nr.	Type	Bezeichnung	Preis/Euro
31801	SLB 125	6,6 mm (inkl. Abstreiferplatte)	208 €
31802	SLB 125	9,0 mm (inkl. Abstreiferplatte)	208 €
31803	SLB 125	11,0 mm (inkl. Abstreiferplatte)	208 €
31805	SLB 125	14,0 mm (inkl. Abstreiferplatte)	208 €
31911066	SLB 125	Abstreiferplatte 6,6 mm	54 €
31911090	SLB 125	Abstreiferplatte 9,0 mm	54 €
31911110	SLB 125	Abstreiferplatte 11,0 mm	54 €
31911140	SLB 125	Abstreiferplatte 14,0 mm	54 €



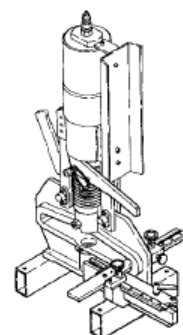
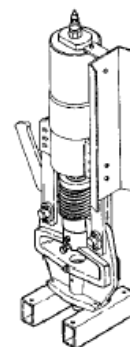
HSBL-2 SYSTEM LOCHSTANZEN

Art.Nr.	Type	Bezeichnung	Preis/Euro
2420	HSBL-2	Arbeitszylinder	3.019 €
1118	HSBL-2	Lochwerkzeug 120	1.598 €
33517	HSBL-2	Adapter für Schraubstock	68 €
7050	HSBL-2	Lochwerkzeug 160	1.728 €
34243	HSBL-2	Lochwerkzeug 160 inkl. Anschlag	3.390 €
7190	HSBL-2	Anschlag zu Lochwerkzeug 160	1.928 €
7681	HSBL-2	Leerschablone "X"-Achse	19 €
7682	HSBL-2	Leerschablone "Y"-Achse	19 €
4109	HSBL-2	Halterung f. Lochschablone	198 €
4026	HSBL-2	Lochschablone 40 / 80 mm	258 €
4068	HSBL-2	Lochschablone 50 / 100 mm	258 €
4070	HSBL-2	Lochschablone 60 / 120 mm	258 €
30139	HSBL-2	Lochschablone 80 / 160 mm	298 €



RUNDWERKZEUGE ZU HSBL LOCHSTANZEN 1118 & 7050

Art.Nr.	Type	Bezeichnung	Preis/Euro
200066	HSBL-2	6,6 mm	119 €
200070	HSBL-2	7,0 mm	119 €
20990021	HSBL-2	8,0 mm	119 €
200090	HSBL-2	9,0 mm	119 €
200100	HSBL-2	10,0 mm	119 €
200110	HSBL-2	11,0 mm	119 €
200120	HSBL-2	12,0 mm	119 €
200125	HSBL-2	12,5 mm	119 €
200130	HSBL-2	13,0 mm	119 €
200135	HSBL-2	13,5 mm	119 €
200140	HSBL-2	14,0 mm	119 €
200145	HSBL-2	14,5 mm	139 €
200160	HSBL-2	16,0 mm	139 €
200180	HSBL-2	18,0 mm	139 €
200210	HSBL-2	21,0 mm	139 €



LANGLOCHWERKZEUGE ZU HSBL LOCHSTANZEN 1118 & 7050

Art.Nr.	Type	Bezeichnung	Preis/Euro
20960012	HSBL-2	16 x 11 mm Langlochwerkzeug	412 €
20960010	HSBL-2	21 x 14 mm Langlochwerkzeug	412 €

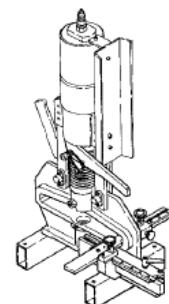
VIERKANTWERKZEUGE ZU HSBL LOCHSTANZEN 1118 & 7050

Art.Nr.	Type	Bezeichnung	Preis/Euro
20970006	HSBL-2	8,5 x 8,5 mm Vierkantwerkzeug	598 €
20970005	HSBL-2	10,5 x 10,5 mm Vierkantwerkzeug	598 €
20970004	HSBL-2	12,5 x 12,5 mm Vierkantwerkzeug	598 €

Alle Preise sind unverbindlich empfohlen, zur Lieferung ab Werk, ausschliesslich Verpackung und zuzüglich Mehrwertsteuer. Preis- und Konstruktionsänderungen vorbehalten. Diese Preisliste ist Gültig ab 01.03.2012 und ersetzt alle früheren Preislisten.

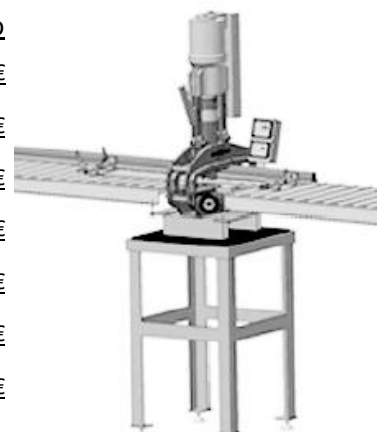
RUNDWERKZEUGE LAMELLIERT. KUPFER ZU HSBL LOCHSTANZEN 1118 & 7050

Art.Nr.	Type	Bezeichnung	Preis/Euro
20990013	HSBL-2	6,6 mm (inkl. Abstreiferplatte)	184 €
20990014	HSBL-2	9,0 mm (inkl. Abstreiferplatte)	184 €
20990015	HSBL-2	11,0 mm (inkl. Abstreiferplatte)	184 €
20990017	HSBL-2	14,0 mm (inkl. Abstreiferplatte)	184 €
8399	HSBL-2	Abstreiferplatte 4 - 8 mm	54 €
8401	HSBL-2	Abstreiferplatte 8 - 14 mm	54 €



HSBL-2 SYSTEM LOCHSTANZE 160 "DIGITAL"

Art.Nr.	Type	Bezeichnung	Preis/Euro
2420	HSBL-2	Arbeitszylinder	3.019 €
40800	HSBL-2	Lochstanze 160 "Digital"	13.380 €
40800-1	HSBL-2	Lochstanze 160 "Digital" (inkl. Anschlag zu Schneidwerkzeug)	14.380 €
32936	HSBL-2	HSBL - Arbeitstisch	1.380 €
16911	HSBL-2	Rollenbahn 400 x 2000 mm	880 €
16912	HSBL-2	Stütze zu Rollenbahn 400 x 2000 mm	248 €
40855	HSBL-2	Anschlussset zu Rollenbahn 400 x 2000 mm	68 €



RUNDWERKZEUGE ZUR LOCHSTANZE 160 "DIGITAL"

Art.Nr.	Type	Bezeichnung	Preis/Euro
800066	HSBL-2	6,6 mm	139 €
800090	HSBL-2	9,0 mm	139 €
800100	HSBL-2	10,0 mm	139 €
800110	HSBL-2	11,0 mm	139 €
800120	HSBL-2	12,0 mm	139 €
800130	HSBL-2	13,0 mm	139 €
800140	HSBL-2	14,0 mm	139 €
800160	HSBL-2	16,0 mm	169 €
800180	HSBL-2	18,0 mm	169 €
800210	HSBL-2	21,0 mm	212 €

Alle Preise sind unverbindlich empfohlen, zur Lieferung ab Werk, ausschliesslich Verpackung und zuzüglich Mehrwertsteuer. Preis- und Konstruktionsänderungen vorbehalten. Diese Preisliste ist Gültig ab 01.03.2012 und ersetzt alle früheren Preislisten.

LANGLOCHWERKZEUGE ZUR LOCHSTANZE 160 "DIGITAL"

Art.Nr.	Type	Bezeichnung	Preis/Euro
80960012	HSBL-2	16 x 11 mm Langlochwerkzeug	428 €
80960010	HSBL-2	21 x 14 mm Langlochwerkzeug	428 €

VIERKANTWERKZEUGE ZUR LOCHSTANZE 160 "DIGITAL"

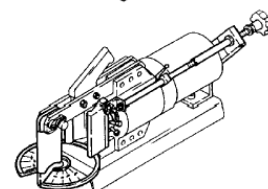
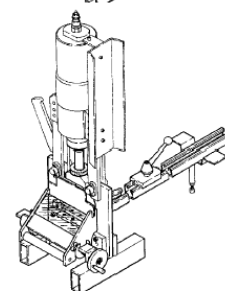
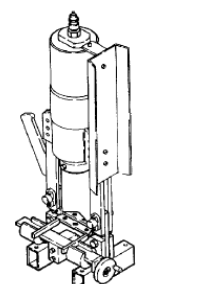
Art.Nr.	Type	Bezeichnung	Preis/Euro
80970008	HSBL-2	9 x 9 mm Vierkantwerkzeug r1	558 €
80970009	HSBL-2	11 x 11 mm Vierkantwerkzeug r1,5	558 €
80970004	HSBL-2	12,5 x 12,5 mm Vierkantwerkzeug	558 €
42574	HSBL-2	Abstreiferplatte universal zu DigiPunch 160	54 €

HSBL-2 SYSTEM SCHNEIDWERKZEUGE

Art.Nr.	Type	Bezeichnung	Preis/Euro
2420	HSBL-2	Arbeitszylinder	3.019 €
2350	HSBL-2	Schneidwerkzeug 120	1.628 €
6950	HSBL-2	Schraubstock zu Schneidwerkzeug 120, rechts	598 €
33402	HSBL-2	Schraubstock zu Schneidwerkzeug 120, links	598 €
34244	HSBL-2	Schneidwerkzeug 120 mit 2 Schraubstöcken	2.780 €
7020	HSBL-2	Schneidwerkzeug 160	2.740 €
7030	HSBL-2	Schraubstock zu Schneidwerkzeug 160, rechts	648 €
33401	HSBL-2	Schraubstock zu Schneidwerkzeug 160, links	648 €
34245	HSBL-2	Schneidwerkzeug 160 mit 2 Schraubstöcken	3.880 €
6990	HSBL-2	Längenanschlag zu Schneidwerkzeugen 120 & 160	768 €

HSBL-2 SYSTEM BIEGEWERKZEUG 120

Art.Nr.	Type	Bezeichnung	Preis/Euro
1179	HSBL-2	Biegewerkzeug 120 mit Winkelanzeiger	980 €
1627	HSBL-2	Hydr. Anschlag zum Biegewerkzeug	688 €



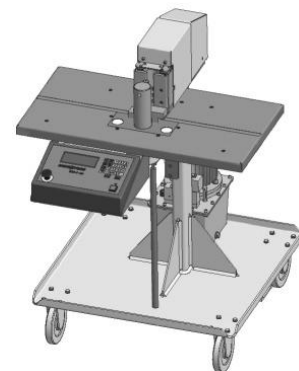
BGD BIEGETISCHE 160

Art.Nr.	Type	Bezeichnung	Preis/Euro
42380	BGD-5eco	Biegetisch 160 Digital (3~380-420V/50Hz 0,75KW)	19.980 €
41800	BGD-5	Biegemaschine 160 Digital (3~ 380-420V/50Hz 1,2KW)	43.680 €



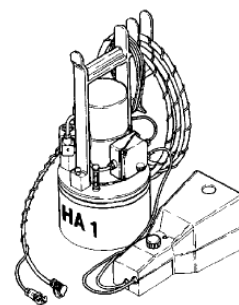
ZUBEHÖR BIEGETISCHE 160

Art.Nr.	Type	Bezeichnung	Preis/Euro
31671	BG	Kleines Etagenbiegewerkzeug	1.690 €
31188	BG	Grosses Etagenbiegewerkzeug	1.690 €
31221	BG	Hochkantbiegewerkzeug	1.690 €
31850	BG	Zusatz-Biegewerkzeug inkl. Biegeradius R 5	1.690 €
43255	BGD-5eco	Stützarm zu BGD-5eco	398 €
43865	BGD-5	Softwarepaket NovoBend 1.0	1.880 €



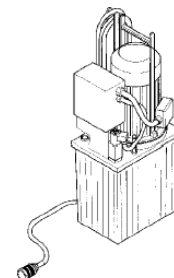
HYDRAULISCHE ANTRIEBSAGGREGATE

Art.Nr.	Type	Bezeichnung	Preis/Euro
31070	HA 1-ES	Antriebsaggregat 150 bar (1~220-240V/50Hz 0,8KW)	3.190 €
32530	HA 3	Antriebsaggregat 150 bar (1~220-240V/50Hz 0,75KW)	3.490 €
33340	HA 3	Antriebsaggregat 150 bar (1~220-240V/50Hz 0,75KW) inkl. 24V Steuerkabel	3.690 €
42780	HA 4	Antriebsaggregat 150 bar (3~380-420V/50Hz 1,5KW)	5.380 €
40123	HA 11	Antriebsaggregat 700 bar (1~220-240V/50Hz 0,8KW)	3.380 €



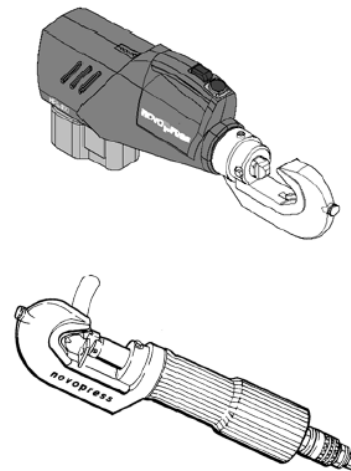
ZUBEHÖR ANTRIEBSAGGREGATE

Art.Nr.	Type	Bezeichnung	Preis/Euro
3240	MV 3	Mehrwegventil MV3	548 €
1405	HA	Schlauch 2,5 m mit Kupplung, NW 10	183 €
1606	HA	Schlauchverlängerung 2,5 m	197 €
1406	HA	Schlauch 1,5 m mit Kupplung, NW 10	136 €
1767	HA	Hydrauliköl 5 l (im Plastik-Kanister)	98 €



KABELSCHUHPRESSEN OHNE MATRIZENWECHSEL

Art.Nr.	Type	Bezeichnung	Preis/Euro
3000	HP 95	Kabelschuhpresse ohne Matrizenwechsel 10 - 95 mm ²	1.598 €
1000	HP 300	Kabelschuhpresse ohne Matrizenwechsel 50 - 300 mm ²	1.898 €
38500	HPA 400	Kabelschuhpresse ohne Matrizenwechsel 16 - 400 mm ² Akkuantrieb kompl. mit Ersatzakku und Ladegerät	3.080 €
5200	HPM 400	Kabelschuhpresse ohne Matrizenwechsel 16 - 400 mm ² mit Handhydraulik	2.088 €
5000	HPH 400	Kabelschuhpresse ohne Matrizenwechsel 16 - 400 mm ² (700bar / 10.000psi)	1.482 €
41525	HPH 400-11	Kabelschuhpresse ohne Matrizenwechsel 16 - 400 mm ² (700bar für HA11)	1.780 €
4103	HP 95	Prüfstab zu HP 95	23 €
4104	HP 300	Prüfstab zu HP 300	23 €
6468	HPM 400	Prüfstab zu HPA / HPH / HPM 400	23 €



ZUBEHÖR HP 300

Art.Nr.	Type	Bezeichnung	Preis/Euro
1008	HP 300	Oberwerkzeug für Cu + Al	119 €
1009	HP 300	Unterwerkzeug für Cu	119 €
1018	HP 300	Unterwerkzeug für Al 35 / 50	102 €
1015	HP 300	Unterwerkzeug für Al 70 / 240	148 €

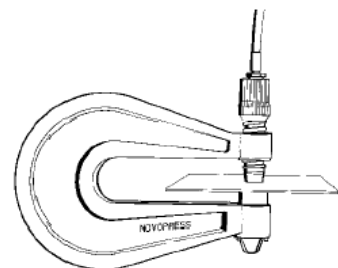
SECHSKANT-PRESSEEINSÄTZE DIN 48083 ZU HP 300 & HPM/HPA/HPH 400

Art.Nr.	Type	Bezeichnung	Preis/Euro
61100012	HP300&HPM/A/H400	Cu 35 mm ² und Al 25 mm ²	238 €
61100014	HP300&HPM/A/H400	Cu 50 mm ² und Al 35 mm ²	238 €
61100016	HP300&HPM/A/H400	Cu 70 mm ² und Al 50 mm ²	238 €
61100018	HP300&HPM/A/H400	Cu 95 mm ² und Al 70 mm ²	238 €
61100020	HP300&HPM/A/H400	Cu 120 mm ²	238 €
61100022	HP300&HPM/A/H400	Cu 150 mm ² , Al 95/120 mm ²	238 €
61100025	HP300&HPM/A/H400	Cu 185 mm ² und Al 150 mm ²	238 €
61100028	HP300&HPM/A/H400	Cu 240 mm ² und Al 185 mm ²	238 €
30119	HP300&HPM/A/H400	Kompl. Satz 8 Stück Presseinsätze wie oben	1.880 €

Alle Preise sind unverbindlich empfohlen, zur Lieferung ab Werk, ausschliesslich Verpackung und zuzüglich Mehrwertsteuer. Preis- und Konstruktionsänderungen vorbehalten. Diese Preisliste ist Gültig ab 01.03.2012 und ersetzt alle früheren Preislisten.

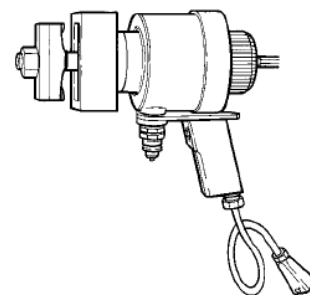
HVL RUNDWERKZEUGE

Art.Nr.	Type	Bezeichnung	Preis/Euro
100165	HVL	16,5 mm	198 €
100205	HVL	20,5 mm	198 €
100225	HVL	22,5 mm	198 €
100255	HVL	25,5 mm	198 €



HL RUNDWERKZEUGE

Art.Nr.	Type	Bezeichnung	Preis/Euro
400160	HL	16,0 mm	238 €
400165	HL	16,5 mm	238 €
400205	HL	20,5 mm	238 €
400225	HL	22,5 mm	238 €
400245	HL	24,5 mm	238 €
400255	HL	25,5 mm	238 €
400260	HL	26,0 mm	238 €
400305	HL	30,5 mm	338 €
400325	HL	32,5 mm	338 €
400405	HL	40,5 mm	338 €
400505	HL	50,5 mm	428 €

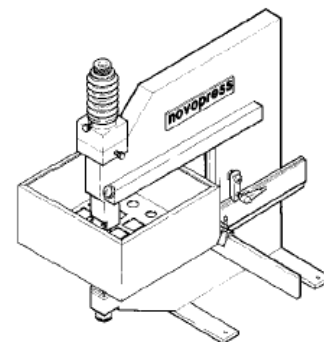


HL Zubehör

Art.Nr.	Type	Bezeichnung	Preis/Euro
1070	HL	Zugbolzen 12 mm	166 €
8104	HL	Zugbolzen 24 mm, kurz	228 €

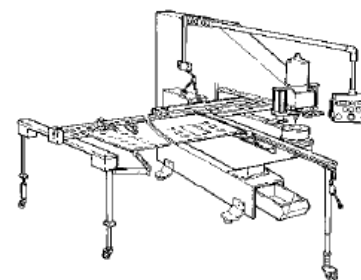
HTL RUNDWERKZEUGE

Art.Nr.	Type	Bezeichnung	Preis/Euro
600125	HTL	12,5 mm	328 €
600165	HTL	16,5 mm	328 €
600186	HTL	18,6 mm	328 €
600205	HTL	20,5 mm	328 €
600225	HTL	22,5 mm	328 €
600255	HTL	25,5 mm	328 €
600325	HTL	32,5 mm	368 €
600405	HTL	40,5 mm	368 €



HSTL 880 RUNDWERKZEUGE

Art.Nr.	Type	Bezeichnung	Preis/Euro
500205	HSTL	20,5 mm	515 €
500225	HSTL	22,5 mm	515 €
500255	HSTL	25,5 mm	515 €
500325	HSTL	32,5 mm	578 €
500405	HSTL	40,5 mm	688 €
500505	HSTL	50,5 mm	738 €
500635	HSTL	63,5 mm	808 €



HSTL 880 PROFILWERKZEUGE

Art.Nr.	Type	Bezeichnung	Preis/Euro
50004646	HSTL	46 x 46 mm	1.428 €
50006868	HSTL	68 x 68 mm	1.758 €
50009292	HSTL	92 x 92 mm	1.988 €